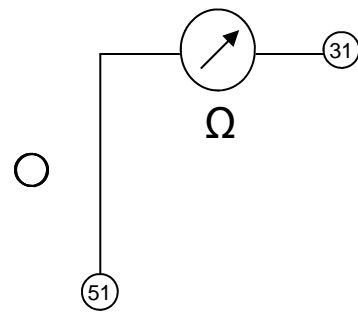


Selbsttest: Prüfung des Widerstands von 1515 Ω

S 0044



Prüfanweisung

1. Gerät vom Stromnetz trennen. Keine Röhre aufstecken.
2. Schalterstellung 1 wählen. Prüfstifte 31 und 51 einsetzen
3. Ohmmeter zwischen die Prüfstifte 31 und 51 schalten.
4. Messbereich 2 k Ω wählen.
5. Das Ohmmeter muss ca. 1515 Ω anzeigen.